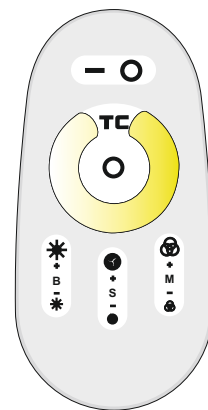
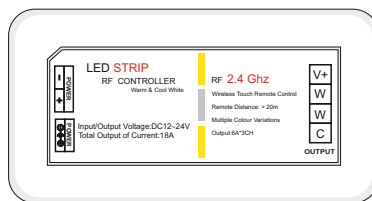




Контроллер Infinilite MIX WM-RF-027 (двухканальный)

Артикул: 12340



ИНСТРУКЦИЯ ПО УСТАНОВКЕ И ЭКСПЛУАТАЦИИ.

Назначение и основные сведения:

Контроллер Infinilite MIX предназначен для управления светодиодными источниками свечения с изменяемой температурой свечения (светодиодными модулями, светодиодными лентами и пр.). Управление контроллером осуществляется с помощью (RF) радиопульта управления.

Контроллер MIX предназначен для эксплуатации в сухих проветриваемых помещениях, без концентрации влаги и агрессивных химических веществ.

Контроллер MIX осуществляет включение и выключение, позволяет регулировать яркость свечения, а также регулировать цвет свечения от теплого белого до холодного белого.

Контроллер MIX имеет функцию запоминания последнего режима после выключения. Подключение контроллера MIX осуществляется при помощи источника постоянного напряжения 12В или 24В.

ВНИМАНИЕ! Подключение контроллера MIX к сети переменного тока ~230В напрямую категорически **ЗАПРЕЩЕНО!**

Совместно с контроллером Infinilite рекомендовано использовать необходимое для работы сопутствующее оборудование производства Infinilite (блоки питания, светодиодные модули, светодиодные ленты и пр.)

Технические характеристики:

Контроллер:

Входное напряжение питания:	12-24В (DC)
Выходное напряжение питания:	12-24В (DC)
Максимальная выходная мощность:	144Вт (12В), 288Вт (24В)
Количество каналов:	2 канала
Максимальный выходной ток на канал:	6А
Количество статических режимов:	2 режима + MIX
Количество динамических режимов:	12 режимов
Класс пылевлагозащиты:	IP20
Класс безопасности от поражения электрическим током:	III
Материал корпуса:	металл
Габаритные размеры:	86 x 44 x 23 мм
Вес изделия:	38 г.
Температура эксплуатации:	-25 - +50°C
Гарантия:	2 года
Срок службы:	не менее 30 000 ч.

Пульт:

Дистанция устойчивого управления:	до 20 метров
Класс пылевлагозащиты:	IP20
Источник питания:	батарея(ААА) x 2 шт.
Габаритные размеры:	111 x 54 x 20 мм
Материал корпуса:	пластик
Вес изделия:	52 г.

Расчет подключаемой мощности к контроллеру MIX.

Расчет мощности подключаемого контроллера MIX производится в зависимости от потребляемой мощности нагрузки (светодиодных модулей, светодиодной ленты и пр.).

МОЩНОСТЬ контроллера, Вт =	МОЩНОСТЬ одного модуля, Вт	X	КОЛИЧЕСТВО подключаемых модулей, шт.
МОЩНОСТЬ контроллера, Вт =	МОЩНОСТЬ одного метра, Вт/м	X	ДЛИНА подключаемой ленты, м.

ВНИМАНИЕ! Ток подключаемой нагрузки на канал (А) не должен превышать максимальное значение указанное в характеристиках усилителя.

Правила установки и эксплуатации. Меры безопасности.

Монтаж, демонтаж, а также техническое обслуживание должен производиться квалифицированным специалистом с соблюдением правил техники безопасности. **ВНИМАНИЕ!** Все работы производить при отключенном напряжении питающей сети ~230В во избежание поражения электрическим током.

Для подключения контроллера необходимо использовать дополнительно источник питания, напряжение и мощность которого должны соответствовать подключаемой нагрузке. Запрещено устанавливать контроллер рядом с нагревательными приборами и оборудованием, в том числе вплотную с блоками питания.

Установку контроллера производить в сухих проветриваемых помещениях без концентрации влаги.

По окончании монтажа убедитесь в соблюдении полярности подключения, а также отсутствии замыкания проводов.

При выборе места монтажа, обеспечить доступ для последующего осмотра и обслуживания.

При обнаружении неисправностей в работе изделия прекратить эксплуатацию. В случае выхода из строя после окончания гарантийного срока или окончания службы изделие подлежит утилизации.

Монтаж и подключение.

Перед началом монтажа освободите изделие из упаковки.

Произведите осмотр на наличие дефектов и механических повреждений.

Спланируйте место монтажа соблюдая «Правила установки и эксплуатации».

Установите контроллер на подготовленное штатное место.

Произведите подключение к выходным контактам контроллера (сторона OUNPUT) провода нагрузки (модули, ленты) соблюдая полярность подключения, (*При производстве использовался универсальный корпус контроллера, два выходных канала обозначенных W-W имеют один (сдвоенный) выход.)

Подключение провода нагрузки "V-" (модуля, ленты...) производится на любую из двух клемм.

Произведите подключение контроллера к блоку питания (сторона INPUT DC12-24V) соблюдая полярность подключения.

Убедитесь в надежности крепления и отсутствии замыкания проводов.

Установите батарейки (*приобретаются дополнительно) в батарейный отсек пульта соблюдая полярность.

Произведите включение оборудования и проверку работы контроллера..

Управление контроллером MIX при помощи пульта.

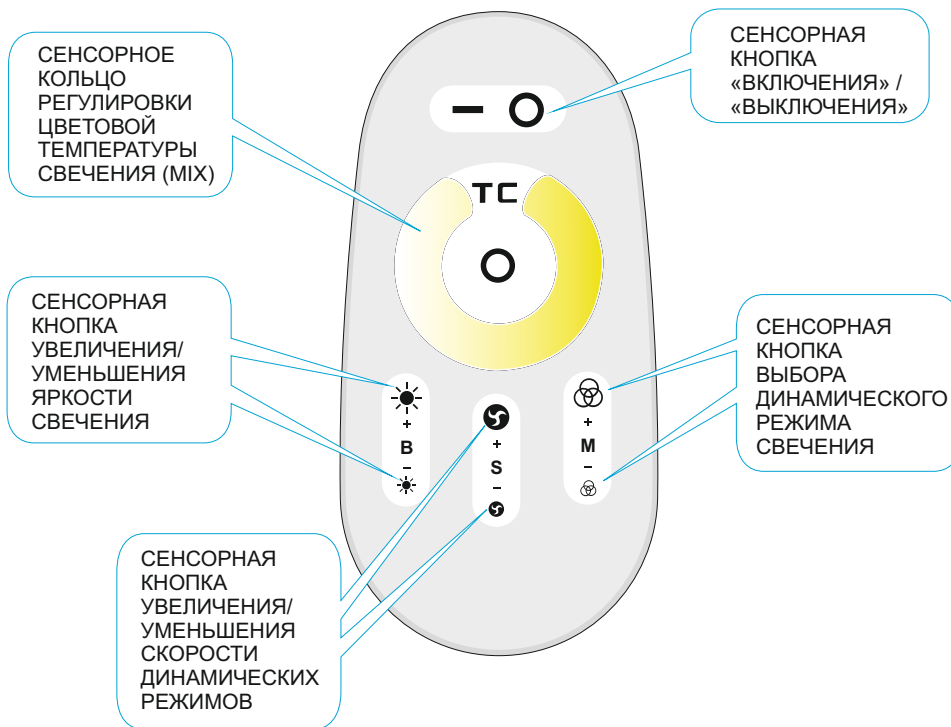


Схема подключения 12В (DC). (Вар.1)

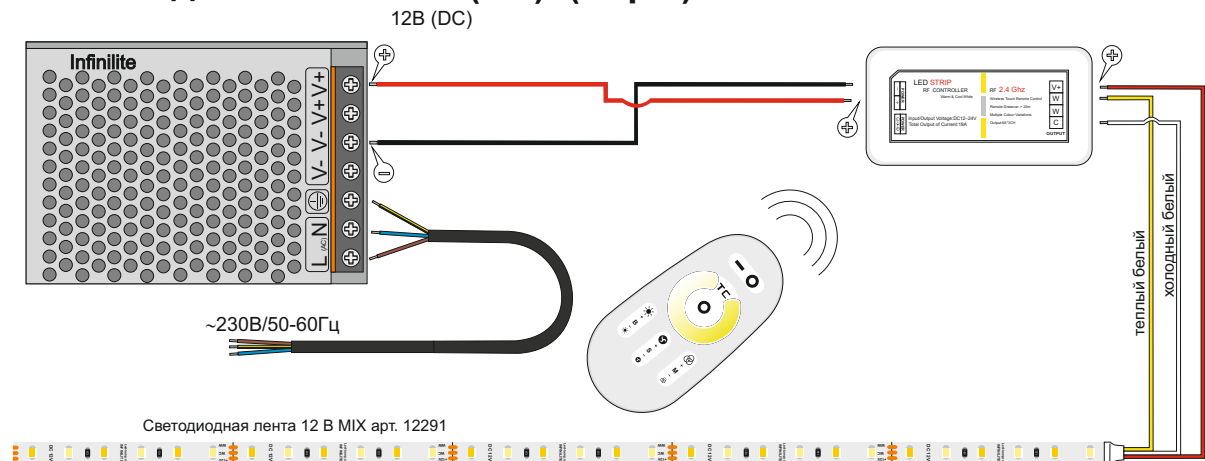
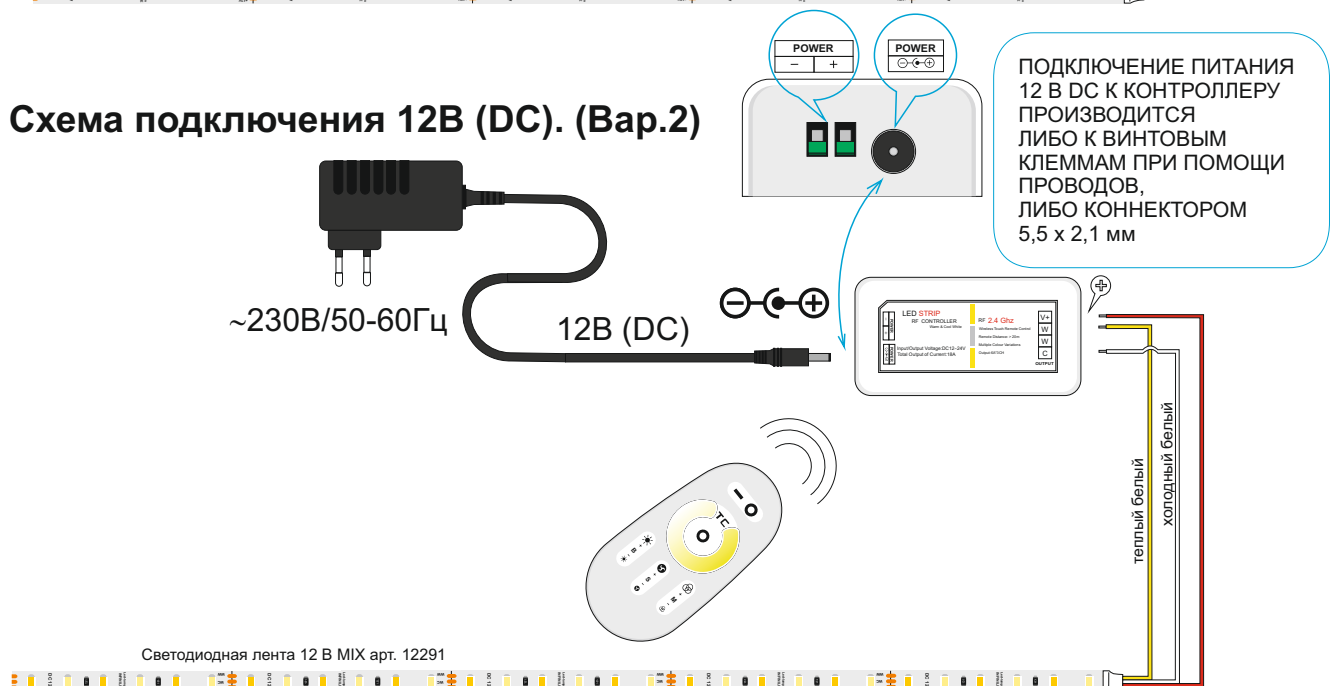


Схема подключения 12В (DC). (Вар.2)



Транспортировка и хранение.

Транспортировку изделия допускается производить любым видом крытого транспорта в штатной упаковке, обеспечивающим предохранение изделия от механических повреждений, загрязнений, попадания влаги.

Хранение осуществляется в штатной упаковке при температуре окружающей среды от – 45°С до +60°С при относительной влажности воздуха не более 90% без концентрации влаги при отсутствии в воздухе паров и агрессивных веществ (кислот, щелочей и др.)

Утилизация.

Изделие не содержит дорогостоящих или токсичных материалов и комплектующих деталей, требующих специальной утилизации.

Утилизацию проводят обычным способом в соответствии с требованиями местного законодательства по утилизации малоопасных отходов.

Поиск и устранение неисправностей.

Неисправность	Возможная причина неисправности.	Устранение неисправности.
Контроллер не работает, источник свечения (лента, модуль) не светится	Нет контакта.	Проверить электроподключение контактных разъемов. Прозвонить электрическую цепь при помощи мультиметра.
	Неправильная полярность подключения.	Проверить полярность подключения.
	Неправильно подобран блок питания, его выходное напряжение или блок питания неисправен.	Проверить маркировку блока питания, его выходное напряжение. Произвести замену блока питания.
	Не правильно подобрано длина или сечение подключаемых проводов.	Сократить длину подключаемых проводов. Увеличить сечение проводов.
Нет сигнала управления с пульта.	Батарейки в пульте разряжены.	Произвести замену батареек.
	Превышено допустимое расстояние срабатывания.	Уменьшить расстояние между контроллером и пультом управления.

Сервис и гарантия.

На контроллер Infinilite предоставляется гарантия 2 года при условии соблюдения правил установки и эксплуатации, а также при предъявлении документов, подтверждающих покупку. В течение гарантийного периода продавец обязуется по своему усмотрению заменить вышедшие из строя усилитель на исправный, заменить их другим товаром или вернуть покупателю денежные средства.

По вопросам гарантийного обслуживания обращайтесь в ближайший к вам офис продаж компании ЗЕНОН вне зависимости от того, в каком филиале ЗЕНОН и в каком городе России вы совершили покупку. Данный пункт является частью политики по поддержанию крупных корпоративных покупателей продукции Infinite и направлен на сокращение времени ремонта удаленных рекламных вывесок.

Основание для отказа в удовлетворении требований об обмене по гарантии могут являться:

- нарушение покупателем технических условий и правил подключения приборов, изложенных в настоящей инструкции по установке и эксплуатации;
- использование контроллера Infinilite с не сертифицированным брендом источниками питания;
- отказ покупателя в предоставлении дополнительной технической информации по запросу сервисного центра Infinilite;
- явно выраженные механические повреждения контроллера Infinilite, следы воздействия интенсивных источников тепла, пламени, агрессивных жидкостей, сред, следы от попыток вскрытия корпуса и пр.;
- отсутствие товарного чека, подтверждающего дату приобретения контроллера Infinilite или приобретение контроллера Infinilite в сторонних организациях, не входящих в группу ЗЕНОН (адреса официальных офисов продаж: <https://zenonline.ru/support/branches.htm>)

Подробнее об условиях предоставления гарантии на сайте

<https://led-lamp.ru/support/downloads>

Эксплуатируйте контроллер Infinilite только с фирменными источниками питания Infinilite. Количество необходимых для вашего проекта контроллер Infinilite и блоков питания, а также рекомендации по подключению вы можете получить, направив запрос через форму на сайте: <https://led-lamp.ru/support/cform.htm> Услуга бесплатна на всей территории РФ.